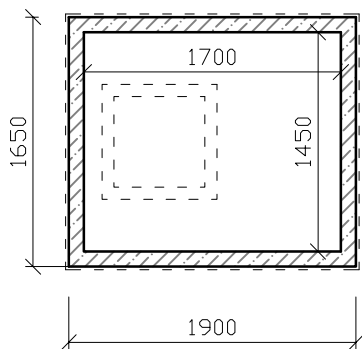
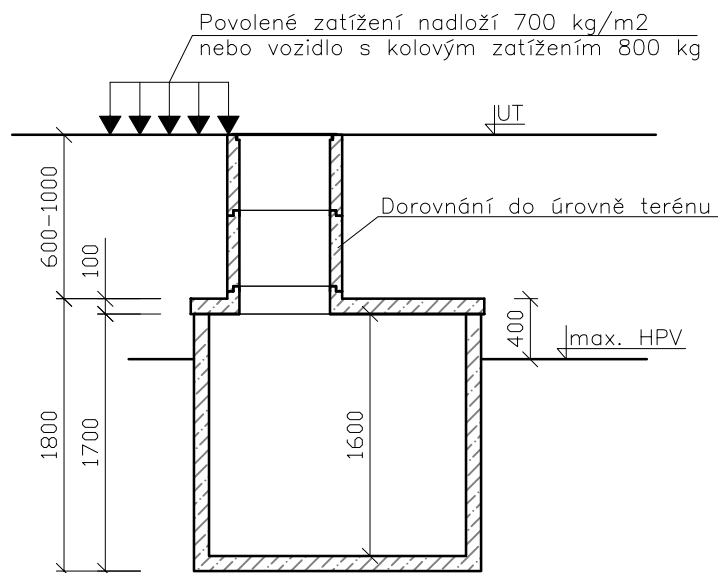
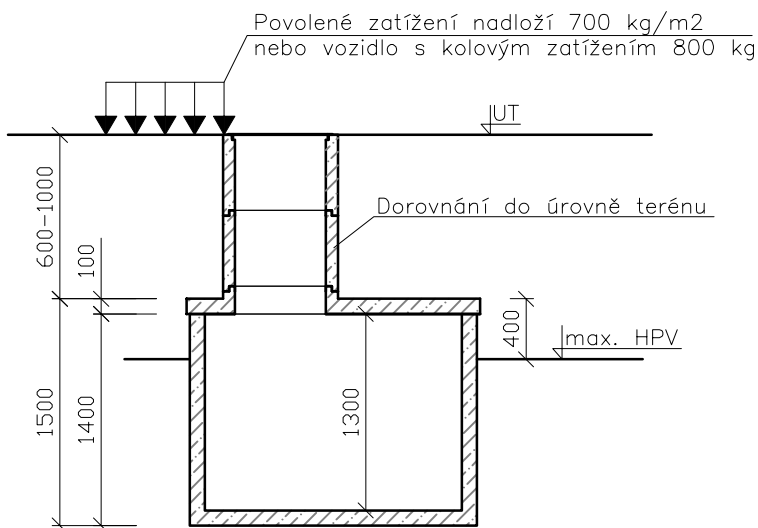
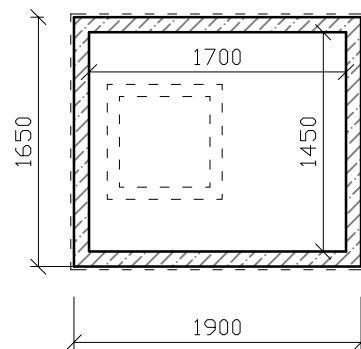


VÝKRES JÍMKA J-32




VÝKRES JÍMKA J-39



Objem nádrží J-32 = 3,2 m³; váha dílu se dnem = 3,0t; váha stropu = 0,8t
 J-39 = 3,9 m³; váha dílu se dnem = 3,6t; váha stropu = 0,8t

Nádrže jsou dimenzovány pro užité zatížení 700 kg/m²,
 nebo přejezdné vozidly o maximálním kolovém zatížení 800kg.

Nádrže se ukládají do výkopu s upraveným dnem srovnaným do roviny vrstvou písku tl. cca 10 cm.

VYPRACOVAL	ING. LUKÁŠ DVOŘÁČEK	 db betonové jímky s.r.o. Stříbrná 851, 593 01 Bystřice nad Pernštejnem tel.: +420 732 32 32 44; fax: +420 566 560 312 www.db-jimky.cz; jimky@db-jimky.cz
KONTROLOVAL	BOHUSLAV DVOŘÁČEK	
datum	11.10.2011	
měřitko	1 : 50	
stupeň dokumentace	VÝKRES TVARU	
objekt: BETONOVÁ JÍMKA - J-32; J-39		ČÍSLO VÝKRESU 1.0