



KACHLOVÉ SPORÁKY



BIOFIRE s.r.o, Nám. Svobody 9, 678 01 Blansko
tel./fax: 516 418 649, mob.: 608 972 808
e-mail: kamna@biofire.cz

www.biofire.cz



Kachlové sporáky jsou postaveny ze šamotu a dalších kvalitních žáruvzdorných materiálů.

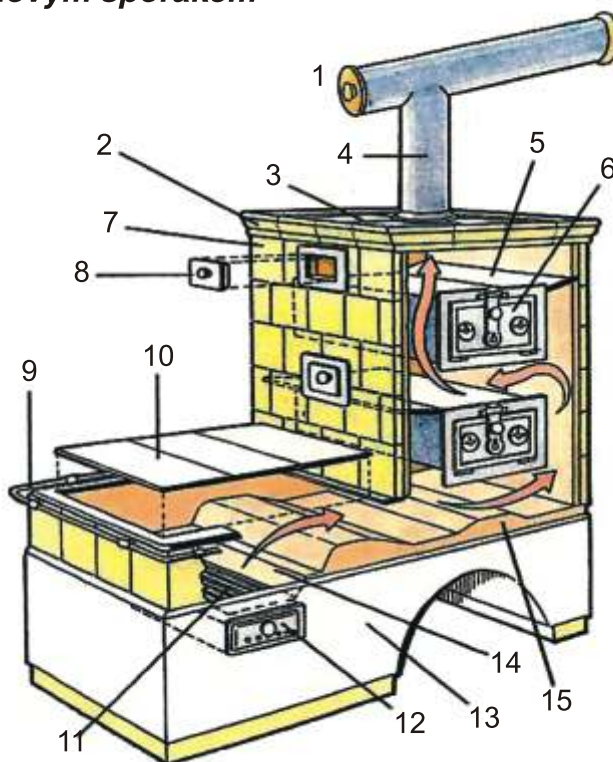
Kování je zhotoveno z nerezů o síle 1,5 mm. Toto vše je záruka dlouhé životnosti topidel.

Jsou určeny výhradně pro spalování dřeva a dřevního odpadu.

Pokud je dostatek prostoru, staví se na místě velké sporáky se zvýšenou kobkou. Jejich rozměry jsou různé dle přání, např: 155 cm x 78 cm nebo 180 cm x 88 cm.

Při nedostatku místa lze použít stolové sporáky, které mají rozměr pouze 88 x 60 cm, ale lze na nich také velice dobře vařit i péct.

Řez kachlovým sporákem



- | | | |
|---------------------|-----------------------------------|-----------------------------------|
| 1 - zátka kouřovodu | 6 - trouba | 11 - rošt |
| 2 - římsa | 7 - kobka (kaplička) | 12 - popelník a příkladací dvířka |
| 3 - záklop | 8 - čistící dvířka (nebo kolečko) | 13 - základ sporáku |
| 4 - kořovod | 9 - rám plotny | 14 - ohniště |
| 5 - přepážka | 10 - pláty plotny | 15 - jizek |

Pokud máte zájem o další informace, návrh a stavbu sporáku pro Vaši kuchyň, spojte se s námi:

BIOFIRE s.r.o.
Náměstí Svobody 9
678 01 Blansko

tel/fax: 516 418 649
mob.: 608 972 808

www.biofire.cz
e-mail: kamna@biofire.cz

Váš regionální zástupce: