



GERMICIDNÍ  
DEZINFEKCE

## ZAŘÍZENÍ PRO DOMÁCNOSTI

**Zařízení slouží k likvidaci škodlivých bakterií, virů, plísní, kvasinek bez použití chemických prostředků!**

### Možnosti použití

- ! dezinfekce pitné vody v rodinných domech, na chatách či chalupách
- ! výdejní automaty pitné vody
- ! mobilní úpravny vod
- ! bazénové cirkulační systémy
- ! potravinářské provozy
- ! menší úpravny vod

### Technický popis zařízení

Zařízení – UV lampa – se skládá z nerezové válcovité nádoby a elektrického rozvaděče.

Nádoba je opatřena vstupním a výstupním hrdlem z boku pláště. Na dně nádoby je vypouštěcí ventil.

Na horním víku je závitové vedení s utahovací maticí, což slouží k utěsnění trubice v nádobě. Uvnitř nádoby je nízkotlaký UV zářič – zdroj záření UV části spektra, chráněný skleněnou trubicí ze speciálního křemenného skla, které jedinečně propouští UV záření. Všechny součásti jsou vyrobeny z hygienicky nezávadného materiálu.

Kovové součásti jsou z kvalitní nerez oceli AISI 304, čímž se může zvýšit účinnost zařízení až o 35 %.

Na matici je uchyten odnímatelný konektor napájení UV zářiče.



**TS UV**

**TS-UV s.r.o.**

Mlýnská 8 | 678 01 Blansko

e-mail | info@ts-uv.cz

tel. 777 147 396 | 724 222 754

www.uv-lampy.cz | www.ts-uv.cz



Rozvaděč je samostatným prvkem, který se umísťuje obdobně jako jiné skříně napájení a s vlastním tělesem je propojen příslušným vodičem. Zapojuje se do standardní elektrické sítě 230 V/5 Hz.

### Rozvaděč v základním provedení

hlavní vypínač  
pojistka  
elektronický předřadník  
indikace provozu  
indikace teploty

### Rozvaděč v nadstandardním provedení

hlavní vypínač  
pojistka  
elektronický předřadník  
indikace provozu  
indikace teploty  
digitální počítadlo hodin provozu  
alarm konce životnosti UV zářiče



## TECHNICKÁ SPECIFIKACE

Typ zařízení	GERMID V015	GERMID V025	GERMID V030	GERMID V055
napájecí napětí	230 V/50 Hz	230 V/50 Hz	230 V/50 Hz	230 V/50 Hz
příkon zařízení	15 W	25 W	30 W	55 W
krytí	IP 54	IP 54	IP 54	IP 54
maximální tlak	10 barů	10 barů	10 barů	10 barů
maximální průtok*	700 l/hod.	1 280 l/hod.	2 030 l/hod.	3 260 l/hod.
maximální průtok**	1 400 l/hod.	2 560 l/hod.	4 060 l/hod.	6 520 l/hod.

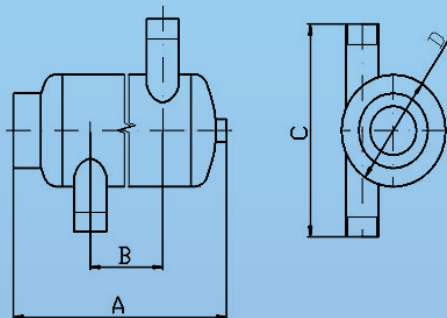
\* údaj platí pro dávku UV záření 400 J/m<sup>2</sup> při transmissi T = 95 % – pitná voda

\*\* údaj platí pro dávku UV záření 200 J/m<sup>2</sup> při transmissi T = 95 % – bazény

## TECHNICKÉ PARAMETRY

Typ zařízení	GERMID V015	GERMID V025	GERMID V030	GERMID V055
délka – hodnota A	635	635	1095	1095
rozteč – hodnota B	400	410	840	840
šířka – hodnota C	140	160	160	160
průměr – hodnota D	70	84	84	84
vstup/výstup	G 3/4"	G 3/4"	G 3/4", G 5/4"	G 3/4", G 5/4"
rozvaděč (š x v x h)	240 x 195 x 110	240 x 195 x 110	240 x 195 x 110	240 x 195 x 110

všechny údaje jsou v mm



Pokud je tato nabídka pro Vás nedostačující, rádi Vám nabídneme i zařízení na větší průtoky.

Obrat'te se na nás s důvěrou