

ČASOVÉ SPÍNAČE KEP04

katalogové listy

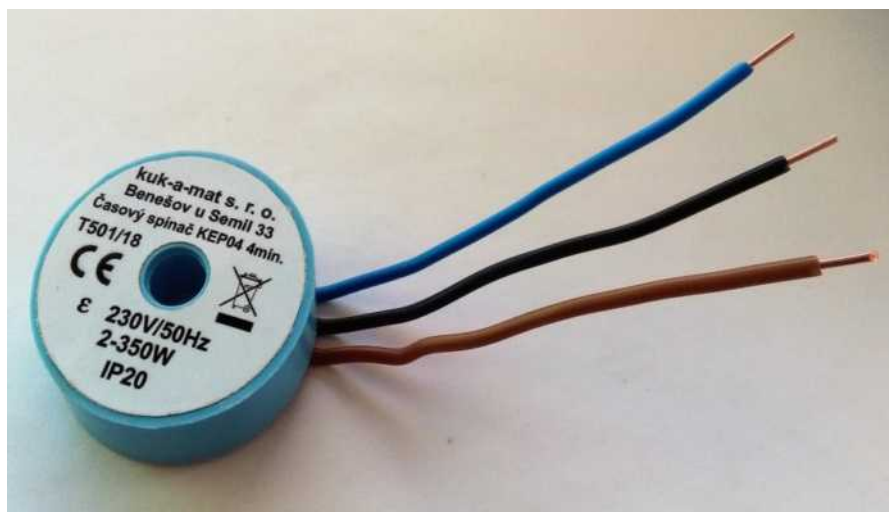


kuk-a-mat s.r.o.
Benešov u Semil 33
512 06 Benešov u Semil
IČO 05160928
DIČ CZ05160928

481 622 889
info@kukamat.cz
www.kukamat.cz

KEP 04 4min.

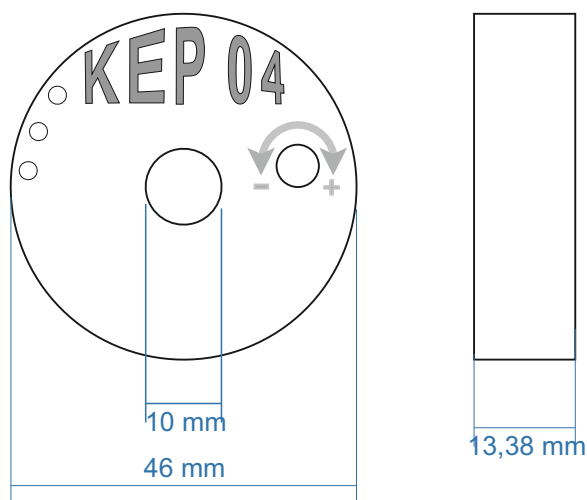
Časový spínač pro zpožděné vypnutí spotřebiče
Ovládání tlačítkem
Pro všechny druhy zátěže



Napájení **230,0 V / 50 Hz**
Zátěž **2W až 350W**
Spínací prvek **triak**
Nastavitelný čas **2 s až 4 min**

Pojistka **Ne**
Montáž pod vypínač, nebo do instalační krabice
Stupeň krytí **IP20**

**Varianty pro jiné napětí nebo s jiným časem
dodáváme po dohodě s výrobcem.**



ČASOVÝ SPÍNAČ KEP 04 - 4 minuty

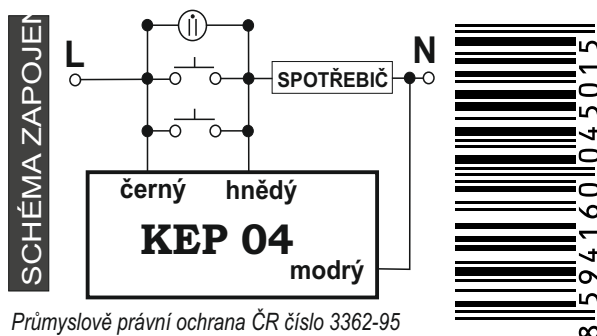
je určen ke zpožděnému vypnutí spotřebiče. Je určen ke spínání ohmické i indukční zátěže (žárovky, ventilátory, stykače nebo relé) od 2 do 350 W. Svou konstrukcí a svými rozměry je určen k montáži do běžné instalační krabice nebo do krabice pod vypínač, v nových i stávajících instalacích.

Na kontakty spínacího tlačítka lze připojit signalizační doutnavku.

Spínací čas lze plynule nastavovat od 5 vteřin do 4 minut trimrem umístěným v pravé části spínače. Barva obalu určuje minimální čas do kterého lze spínač nastavit (modrá - 4, žlutá -12 , bílá -30 minut).

Zařízení je určeno k instalaci osobou oprávněnou k zásahům do instalace.

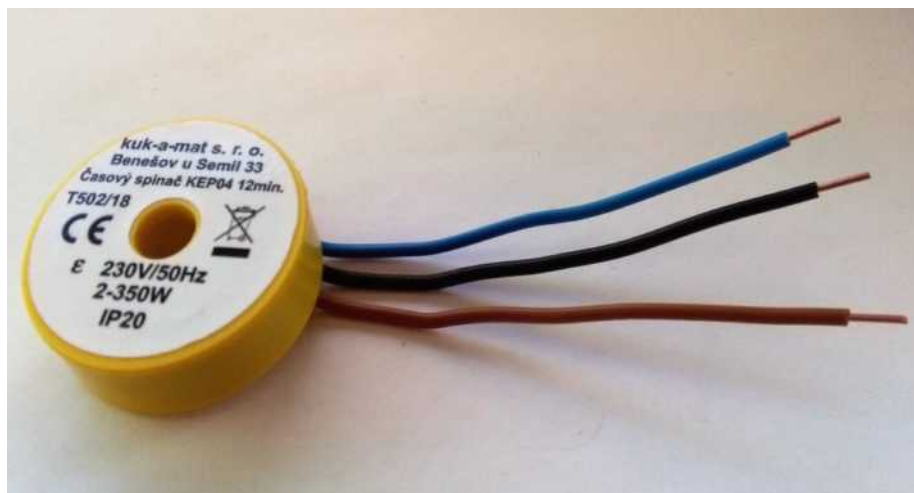
Montáž a nastavení se provádí na instalaci bez napětí.



Průmyslově právní ochrana ČR číslo 3362-95

KEP 04 12min.

Časový spínač pro zpožděné vypnutí spotřebiče
Ovládání tlačítkem
Pro všechny druhy zátěže

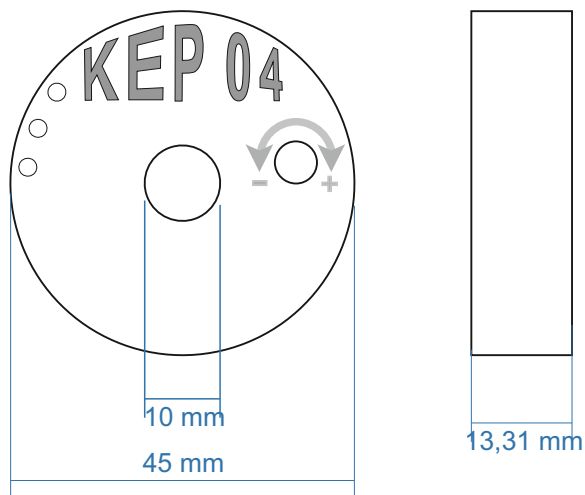


Napájení 230,0 V / 50 Hz
Zátěž 2W až 350W
Spínací prvek triak
Nastavitelný čas 10 s až 12 min

Pojistka Ne

Montáž pod vypínač nebo do instalační krabice
Stupeň krytí IP20

Varianty pro jiné napětí nebo s jiným časem
dodáváme po dohodě s výrobcem.



ČASOVÝ SPÍNAČ KEP 04 - 12 minut

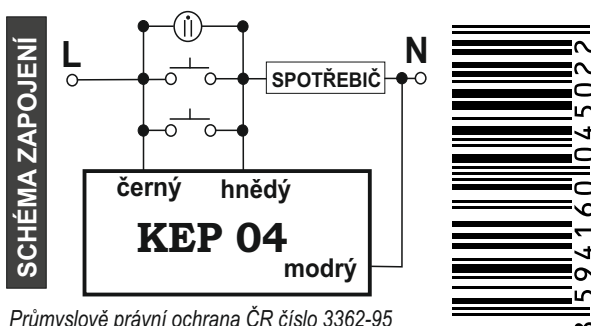
je určen ke zpožděnému vypnutí spotřebiče. Je určen ke spínání ohmické i indukční zátěže (žárovky, ventilátory, stykače nebo relé) od 2 do 350 W. Svou konstrukcí a svými rozměry je určen k montáži do běžné instalační krabice nebo do krabice pod vypínač, v nových i stávajících instalacích.

Na kontakty spínacího tlačítka lze připojit signalizační doutnavku.

Spínací čas lze plynule nastavovat od 10 vteřin do 12 minut trimrem umístěným v pravé části spínače. Barva obalu určuje minimální čas do kterého lze spínač nastavit (modrá - 4, žlutá - 12, bílá - 30 minut).

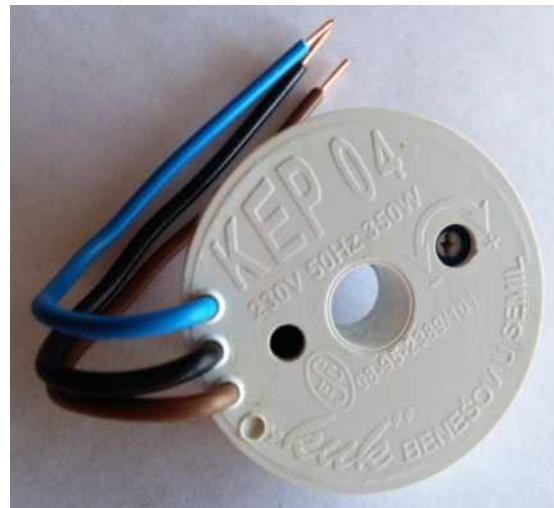
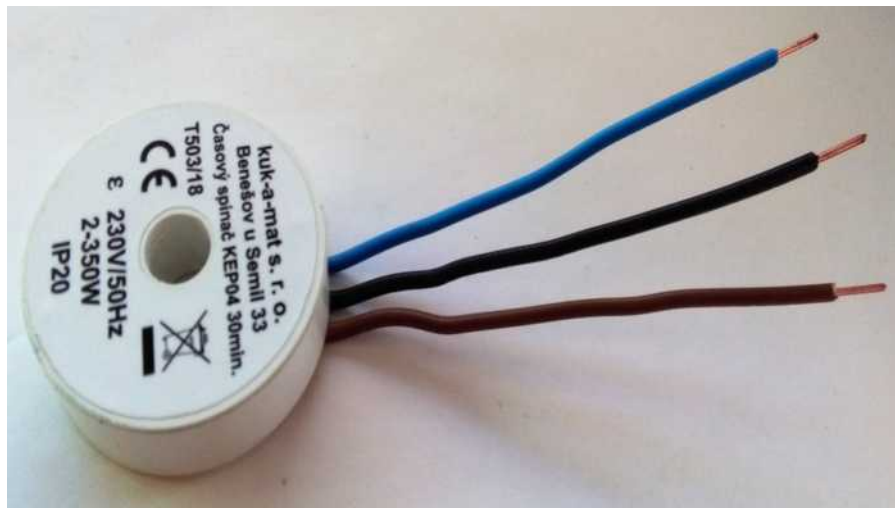
Zařízení je určeno k instalaci osobou oprávněnou k zásahům do instalace.

Montáž a nastavení se provádí na instalaci bez napětí.



KEP 04 30min.

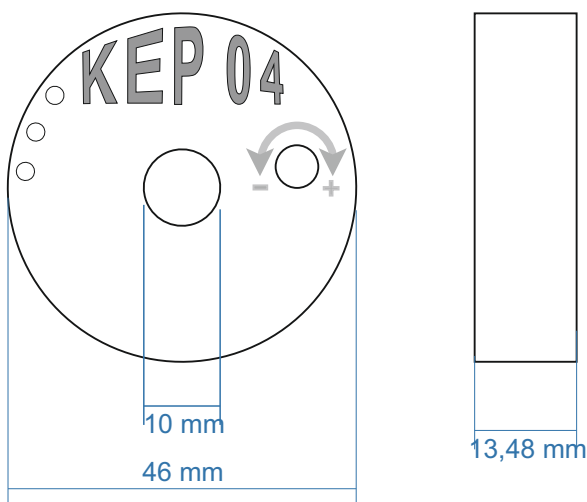
Časový spínač pro zpožděné vypnutí spotřebiče
Ovládání tlačítkem
Pro všechny druhy zátěže



Napájení 230,0 V / 50 Hz
Zátěž 2W až 350W
Spínací prvek triak
Nastavitelný čas 30 s až 30 min

Pojistka Ne
Montáž pod vypínač nebo do instalační krabice
Stupeň krytí IP20

Varianty pro jiné napětí nebo s jiným časem
dodáváme po dohodě s výrobcem.



ČASOVÝ SPÍNAČ KEP 04 - 30 minut

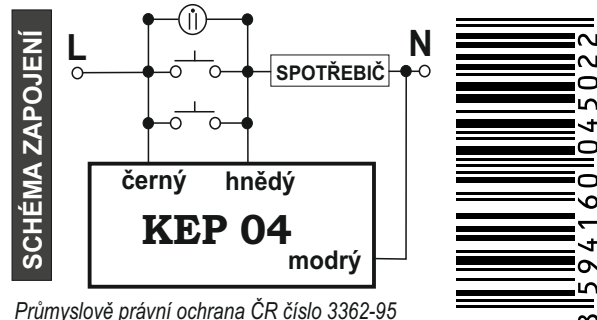
je určen ke zpožděnému vypnutí spotřebiče. Je určen ke spínání ohmické i indukční zátěže (žárovky, ventilátory, stykače nebo relé) od 2 do 350 W. Svou konstrukcí a svými rozměry je určen k montáži do běžné instalační krabice nebo do krabice pod vypínač, v nových i stávajících instalacích.

Na kontakty spínacího tlačítka lze připojit signalizační doutnavku.

Spínací čas lze plynule nastavovat od 30 vteřin do 12 minut trimrem umístěným v pravé části spínače. Barva obalu určuje minimální čas do kterého lze spínač nastavit (modrá - 4, žlutá - 12, bílá - 30 minut).

Zařízení je určeno k instalaci osobou oprávněnou k zásahům do instalace.

Montáž a nastavení se provádí na instalaci bez napětí.



KEP 04 c

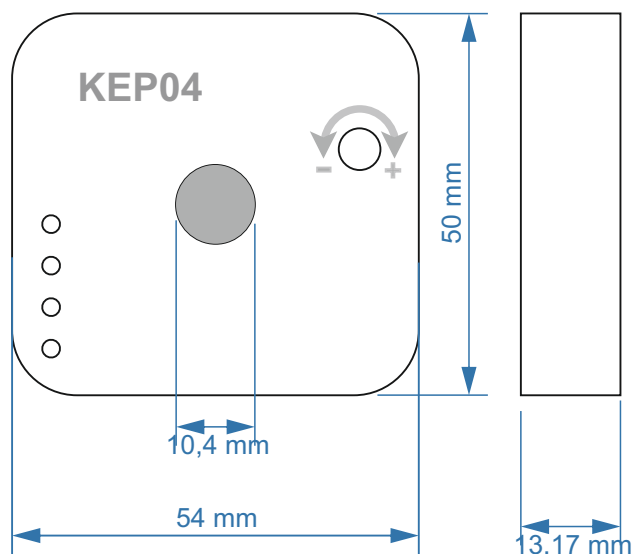
Časový spínač spustí ventilátor po rozsvícení a vypne v nastaveném čase po zhasnutí světla



Napájení 230,0 V / 50 Hz
Zátěž 2W až 350W
Spínací prvek triak
Nastavitelný čas 10 s až 6 min

Pojistka Ne
Montáž pod vypínač, nebo do instalační krabice
Stupeň krytí IP20

Varianty pro jiné napětí nebo s jiným časem
dodáváme po dohodě s výrobcem.



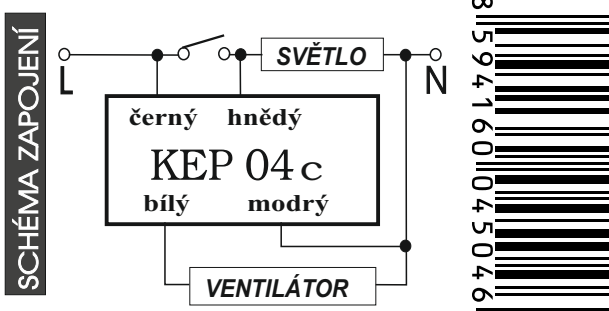
ČASOVÝ SPÍNAČ KEP 04c

je určen ke zpožděnému vypnutí ventilátoru v koupelně nebo na WC.

Je vhodný ke spínání ohmické i indukční zátěže (ventilátory, stykače nebo relé) od 2 do 350W. Svou konstrukcí a svými rozměry je určen k montáži do běžné instalační krabice nebo do krabice pod vypínač, v nových i stávajících instalacích.

K zapnutí ventilátoru dojde po rozsvícení. Po zhasnutí se prodlouží doba odvětrání o čas nastavený trimrem v pravé horní části spínače. Nastavení lze provést v rozsahu od 10s do 6 minut.

Zařízení je určeno k instalaci osobou oprávněnou k zásahům do instalace. Montáž a nastavení se provádí na instalaci bez napětí.



Varianty pro jiné napětí nebo s jiným časem
dodáváme po dohodě s výrobcem.
Průmyslově právní ochrana ČR číslo 3362-95.

KEP 04 c2

Časový spínač spustí ventilátor v nastaveném čase po rozsvícení a vypne v nastaveném čase po zhasnutí světla

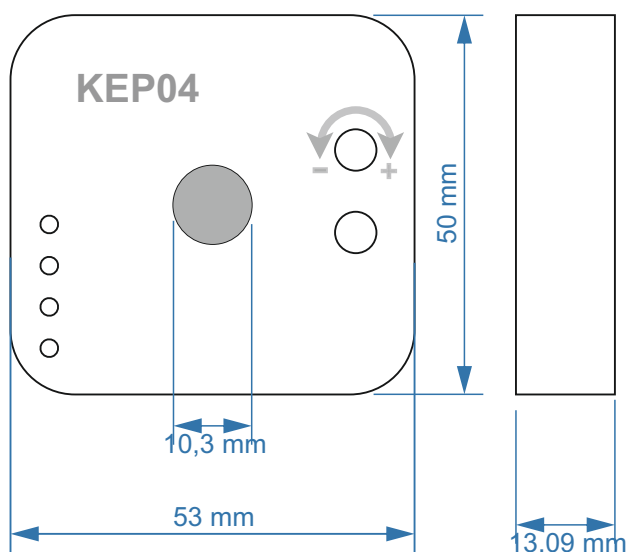


Napájení 230,0 V / 50 Hz
Zátěž 2W až 350W
Spínací prvek triak
Nastavitelný čas 10 s až 3 min / 30s až 12 min

Pojistka Ne

Montáž pod vypínač, nebo do instalační krabice
Stupeň krytí IP20

Varianty pro jiné napětí nebo s jiným časem
dodáváme po dohodě s výrobcem.



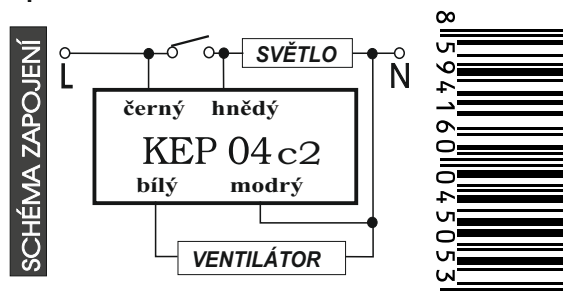
ČASOVÝ SPÍNAČ KEP 04c2

je určen ke zpožděnému zapnutí a vypnutí ventilátoru v koupelně nebo na WC.

Je vhodný ke spínání ohmické i indukční zátěže (ventilátory, stykače nebo relé) od 2 do 350W. Svou konstrukcí a svými rozměry 46 x 48 x 12 mm je určen k montáži do běžné instalační krabice nebo do krabice pod vypínač, v nových i stávajících instalacích.

K zapnutí ventilátoru dojde v nastaveném čase po rozsvícení (dolní trimr). Po zhasnutí se prodlouží doba odvětrání o nastavený čas (horní trimr). Nastavení chodu 10s až 12 min. Nastavení pauzy 10s až 3min.

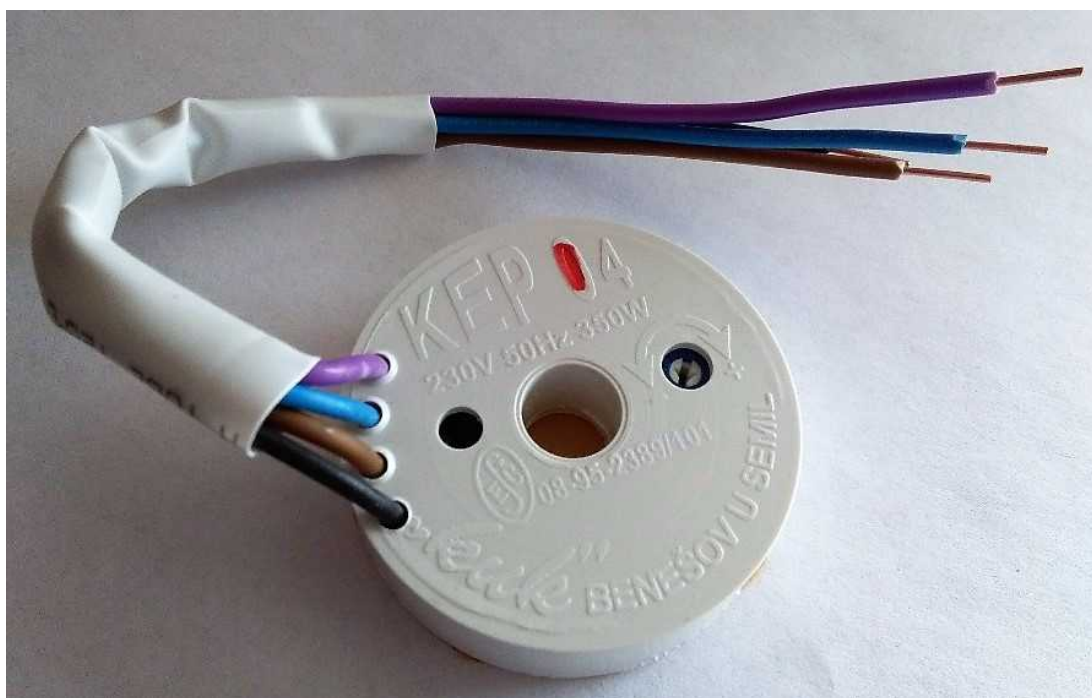
Hnědá barva určuje typ spínače KEP 04 c2. Zařízení je určeno k instalaci osobou oprávněnou k zásahům do instalace. Montáž a nastavení se provádí na instalaci bez napětí.



Varianty pro jiné napětí nebo s jiným časem
dodáváme po dohodě s výrobcem.
Průmyslově právní ochrana ČR číslo 3362-95.

KEP 04 cu

Časový spínač pro zpožděné vypnutí ventilátoru

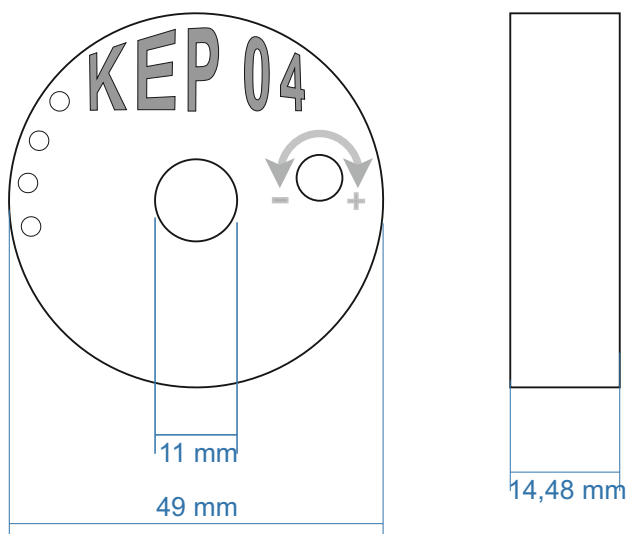


Napájení **230,0 V / 50 Hz**
 Zátěž **2W až 150W**
 Spínací prvek **triak**
 Nastavitelný čas **30 s až 20 min**

Pojistka **Ne**
 Montáž **do ventilátoru**
 Stupeň krytí **IP20**

Primárně určen do ventilátoru KN-2

**Varianty pro jiné napětí nebo s jiným časem
 dodáváme po dohodě s výrobcem.**



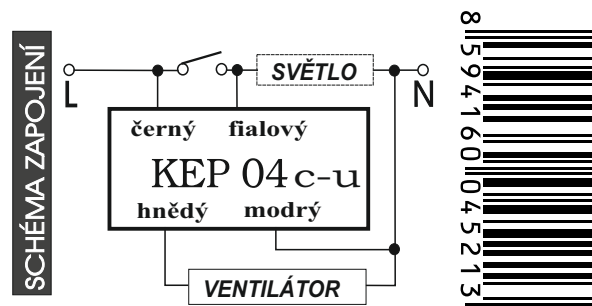
ČASOVÝ SPÍNAČ KEP 04cu

je určen ke zpožděnému vypnutí ventilátoru v koupelně nebo na WC.

Je vhodný ke spínání ohmické i indukční zátěže (ventilátory, stykače nebo relé) od 2 do 150W.

K zapnutí ventilátoru dojde po rozsvícení. Po zhasnutí se prodlouží doba odvětrání o čas nastavený trimrem v pravé horní části spínače. Nastavení lze provést v rozsahu od 30s do 20 minut.

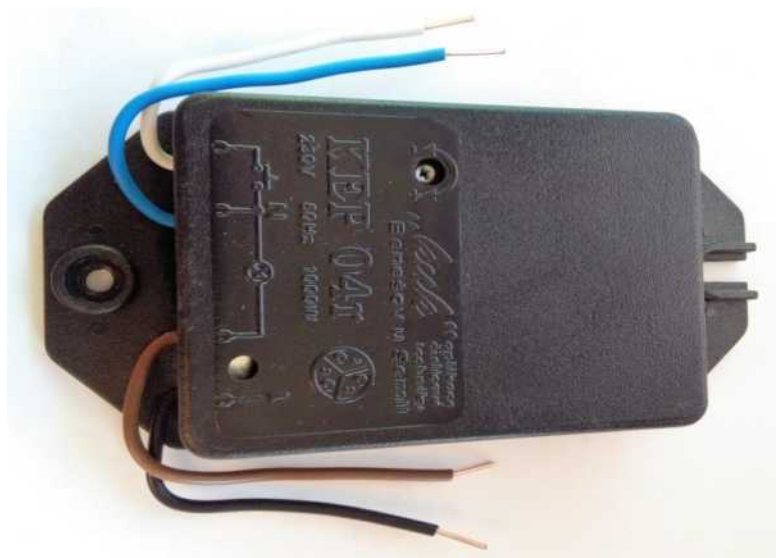
Zařízení je určeno k instalaci osobou oprávněnou k zásahům do instalace. Montáž a nastavení se provádí na instalaci bez napětí.



Varianty pro jiné napětí nebo s jiným časem
 dodáváme po dohodě s výrobcem.
 Průmyslově právní ochrana ČR číslo 3362-95.

KEP 04 r

Časový spínač pro zpožděné vypnutí žárovkové zátěže

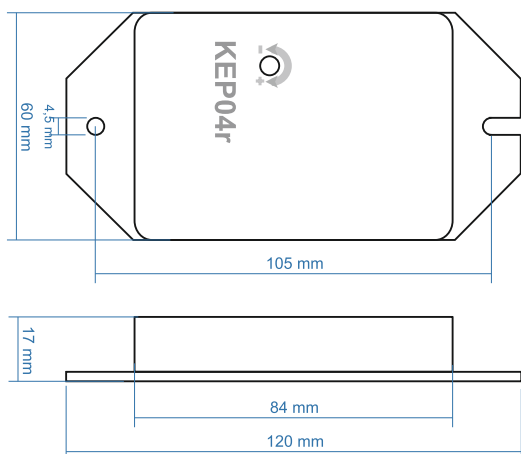


Časový spínač pro zpožděné vypnutí s funkcemi:
- postupného rozsvěcení
- závislosti času sepnutí délkou stisku tlačítka
- vypnutí při zablokování tlačítka

Napájení **230 V / 50 Hz**
Zátěž **40W až 1000W**
Spínací prvek **triak**
Nastavitelný čas **30 s až 20 min**

Pojistka **Ne**
Montáž **pod kryt rozvaděče**
Stupeň krytí **IP20**

Varianty pro jiné napětí nebo s jiným časem
dodáváme po dohodě s výrobcem.



ČASOVÝ SPÍNAČ KEP 04r

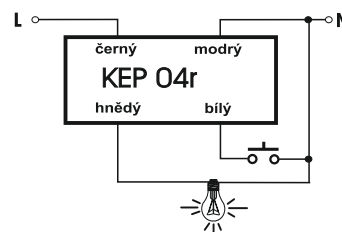
je vhodný ke zpožděnému vypnutí žárovkové zátěže od 40 do 1000 W (pro zátěž vyšší než 750W je nutno připevnit spínač k chladicí ploše), především jako náhrada elektromechanických schodišťových spínačů, ale i pro jiné aplikace.

Zátěž je spínačem spínána postupně. Po stisknutí tlačítka naroste v rozmezí asi 2 vteřin napětí od 40V do plného napětí. To má podstatný vliv na životnost žárovek (zvýšení cca o 65%). Postupné stmívání v délce asi 10s upozorňuje uživatele na následné zhasnutí.

Délka stisknutí ovládacího tlačítka určuje čas, po který bude spínač sepnut. Základní čas 30s až 20min. lze trimrem snížit až na 10% (3s až 2min.). Při stisknutí ovládacího tlačítka na dobu delší než 10s (např. zablokování zápalkou) spínač vypne. Znovu sepne až po rozepnutí tlačítka.

Zařízení je určeno pod kryt rozvaděče, k instalaci osobou oprávněnou k zásahům do instalace. Montáž a nastavení se provádí na instalaci bez napětí.

SCHÉMA ZAPOJENÍ



Po dohodě s výrobcem lze vynechat funkci postupného rozsvěcení KEP 04r3 (spínání indukční zátěže), funkci závislosti doby svitu na délce stisknutí tlačítka KEP 04r2 funkci zhasnutí při zablokování tlačítka KEP 04r1.

KEP 04 s

Časový spínač pro opakované zapínání a vypínání ventilátoru
v intervalech nastavitelných do 30 minut

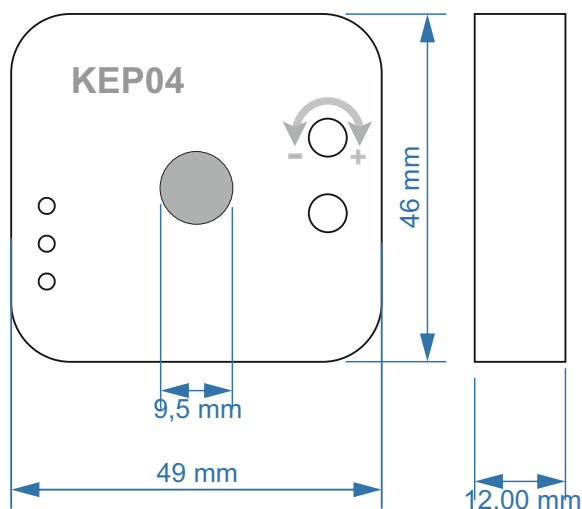


Napájení 230,0 V / 50 Hz
Zátěž 2W až 350W
Spínací prvek triak
Nastavitelné časy 30 s až 30 min

Pojistka Ne

Montáž pod vypínač, nebo do instalační krabice
Stupeň krytí IP20

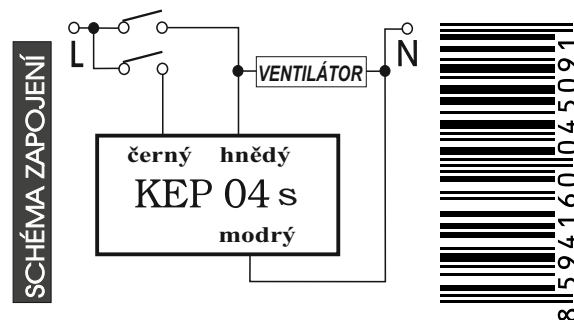
Varianty pro jiné napětí nebo s jiným časem
dodáváme po dohodě s výrobcem.



ČASOVÝ SPÍNAČ KEP 04s

je určen k zapínání a vypínání ventilátoru v koupelně nebo na WC.
Je vhodný ke spínání ohmické i indukční zátěže (ventilátory, stykače nebo relé) od 2 do 350W. Svou konstrukcí a svými rozměry je určen k montáži do běžné instalační krabice nebo do krabice pod vypínač, v nových i stávajících instalacích.
Intervaly odvětrání lze nastavit trimry v pravé horní části spínače v rozsahu od 30s do 30minut. Horní trimr určuje dobu chodu ventilátoru.

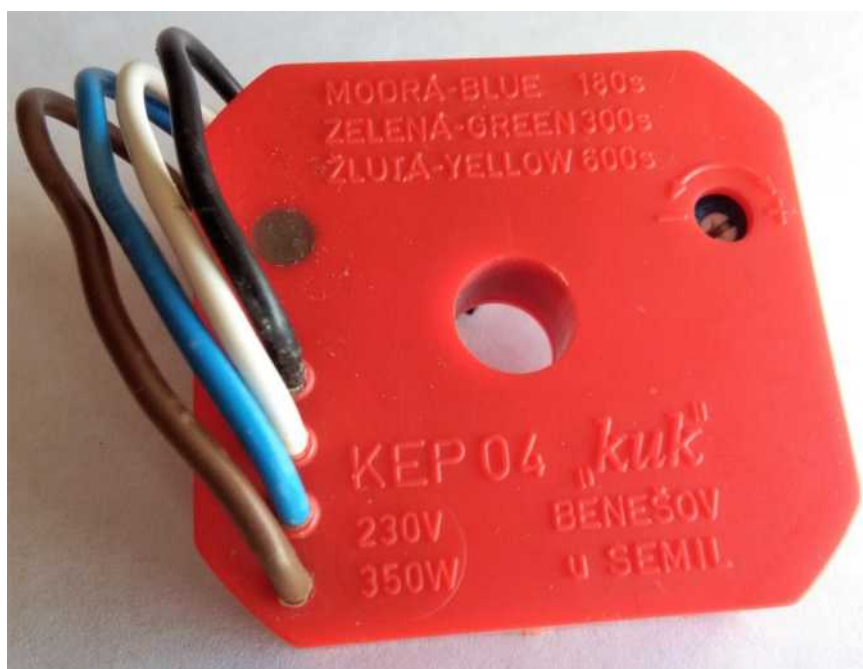
Zařízení je určeno k instalaci osobou oprávněnou k zásahům do instalace. Montáž a nastavení se provádí na instalaci bez napětí.



Varianty pro jiné napětí nebo s jiným časem
dodáváme po dohodě s výrobcem.
Průmyslově právní ochrana ČR číslo 3362-95.

KEP 04 w

Časový spínač spustí ventilátor po zhasnutí světla

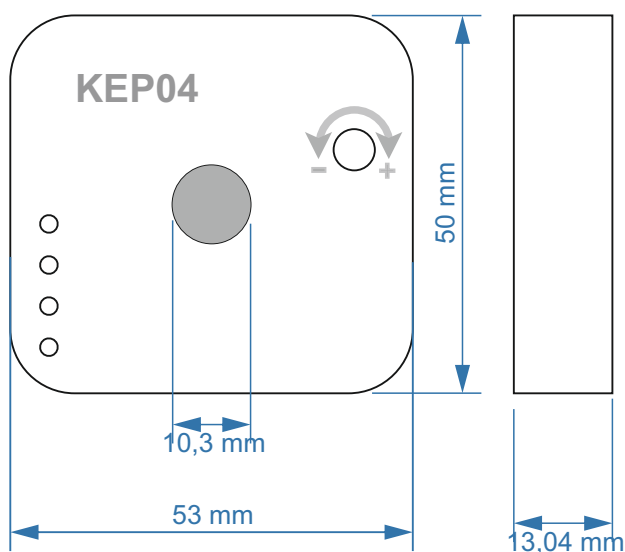


Napájení 230 V / 50 Hz
Zátěž 2W až 350W
Spínací prvek triak
Nastavitelný čas 10 s až 6 min

Pojistka Ne

Montáž pod vypínač nebo do instalační krabice
Stupeň krytí IP20

**Varianty pro jiné napětí nebo s jiným časem
dodáváme po dohodě s výrobcem.**



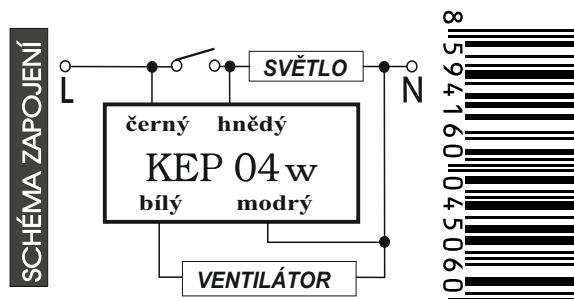
ČASOVÝ SPÍNAČ KEP 04w

je určen k zapnutí a ke zpožděnému vypnutí ventilátoru v koupelně nebo na WC.

Je vhodný ke spínání ohmické i indukční zátěže (ventilátory, stykače nebo relé) od 2 do 350W. Svou konstrukcí a svými rozměry je určen k montáži do běžné instalační krabice nebo do krabice pod vypínač, v nových i stávajících instalacích.

K zapnutí ventilátoru dojde po zhasnutí světla. Dobu odvětrání lze nastavit trimrem v pravé horní části spínače, v rozsahu od 10s do 6 minut.

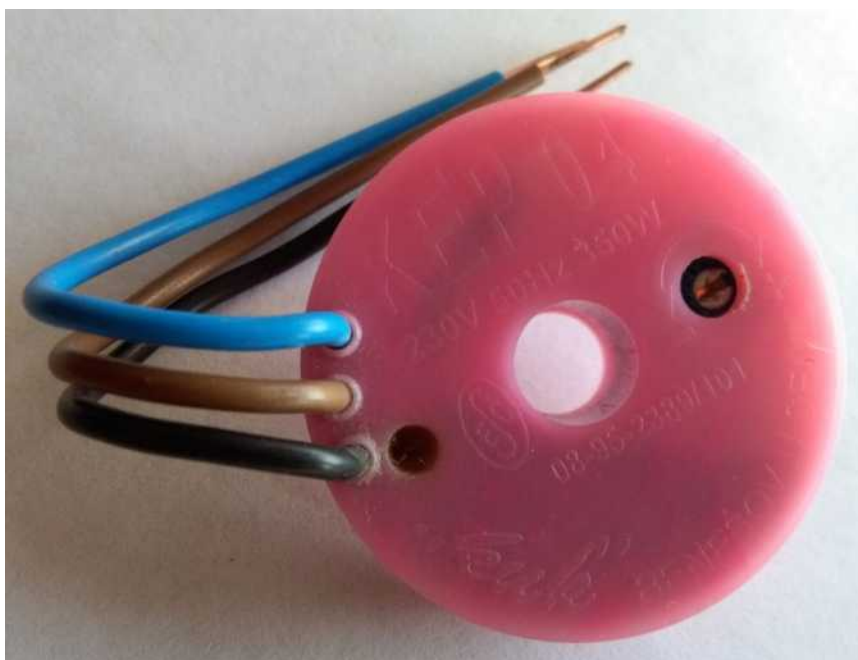
Zařízení je určeno k instalaci osobou oprávněnou k zásahům do instalace. Montáž a nastavení se provádí na instalaci bez napětí.



Varianty pro jiné napětí nebo s jiným časem
dodáváme po dohodě s výrobcem.
Průmyslově právní ochrana ČR číslo 3362-95.

KEP 04 z

Časový spínač pro zpožděné zapnutí spotřebiče Pro všechny druhy zátěže

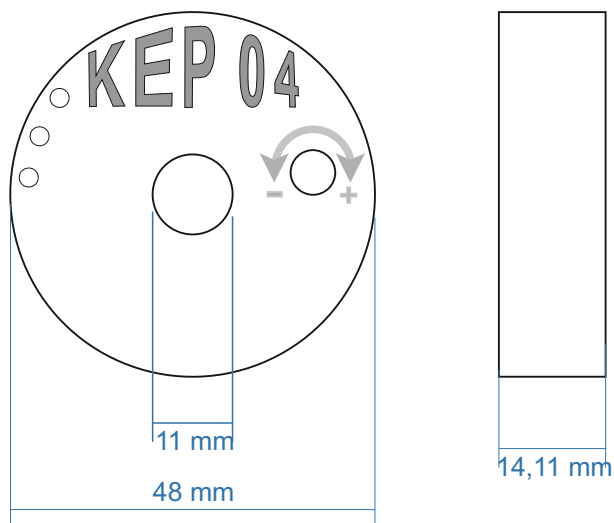


Napájení **230,0 V / 50 Hz**
Zátěž **2W až 350W**
Spínací prvek **triak**
Nastavitelný čas **2 s až 100 s**

Pojistka **Ne**

Montáž pod vypínač nebo do instalační krabice
Stupeň krytí **IP20**

**Varianty pro jiné napětí nebo s jiným časem
dodáváme po dohodě s výrobcem.**



ČASOVÝ SPÍNAČ KEP 04z

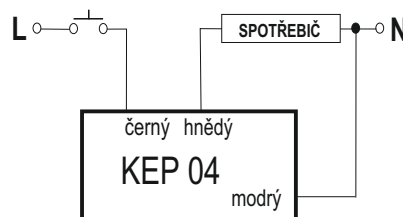
je určen ke zpožděnému zapnutí spotřebiče. Je určen ke spínání ohmické i indukční zátěže (žárovky, ventilátory, stykače nebo relé) od 2 do 350 W. Svou konstrukcí a svými rozměry je určen k montáži do běžné instalační krabice nebo do krabice pod vypínač, v nových i stávajících instalacích.

Spínací čas lze plynule nastavovat od 2 do 100 s trimrem umístěným v pravé části spínače.

Zařízení je určeno k instalaci osobou oprávněnou k zásahům do instalace.

Montáž a nastavení se provádí na instalaci bez napětí.

SCHÉMA ZAPOJENÍ



Průmyslově právní ochrana ČR číslo 3362-95